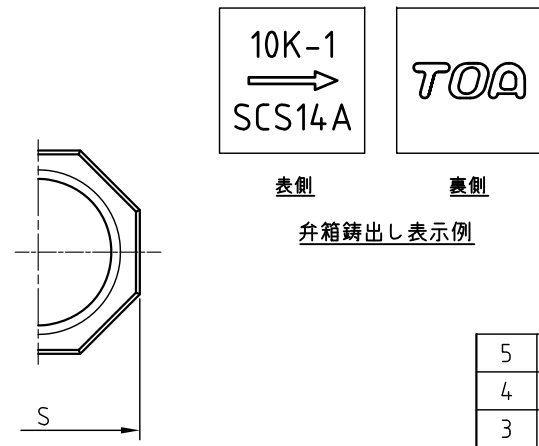
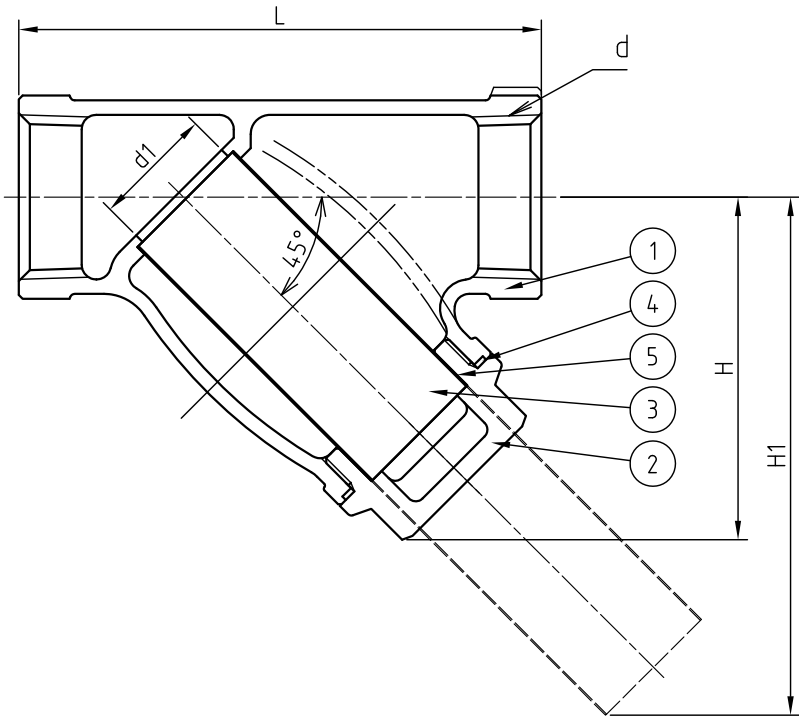
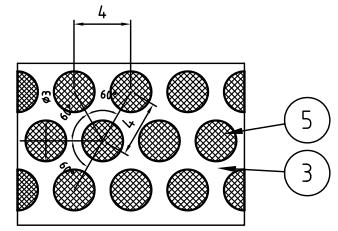


変番	日付	変更記事	承認	検図	担当
△					



表側 裏側
弁箱鑄出し表示例



スクリーン詳細図

寸法表 単位 (mm)

呼び径		d1	d(Rc)	H	H1	L	S	
A	B							
10	3/8	10	3/8	43	61	70	22	
15	1/2	15	1/2	50.5	73.5	80	30	
20	3/4	20	3/4	60.5	89.5	93	35	
25	1	25	1	70	107	108	42	
32	1 1/4	32	1 1/4	82	126	128	51	
40	1 1/2	38	1 1/2	93	143.5	143	57	
50	2	50	2	119	190	173	69	

5	金網	SUS316	1	40メッシュ
4	ガスケット	R-PTFE	1	
3	スクリーン	SUS316	1	
2	キャップ	SCS14A	1	
1	ボデー	SCS14A	1	
品番	部品名	材質	個数	備考

得意先	
図面番号	UYN-15260

記事	試験圧力		
		弁箱	弁座
注) 水圧試験は 代表試験とする	水圧	2.1 MPa	
	空圧	0.6 MPa	

名称
クラス 10K UYN
ステンレス製 ねじ込み形
Y形ストレーナー

日付	2016.12.01	第三角法	
承認	検図	設計	尺度
T.TAKAHASHI		N.OGIHARA	

TOA 株式会社 ティーオーイー