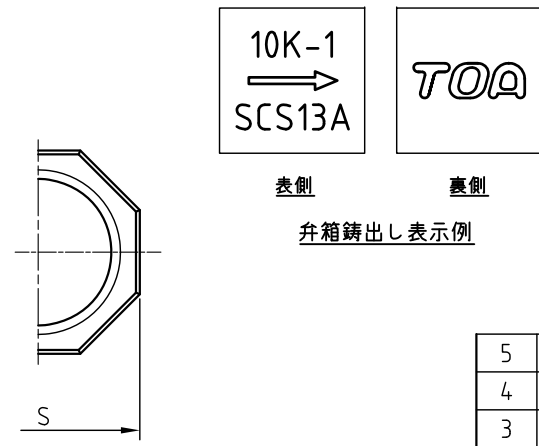
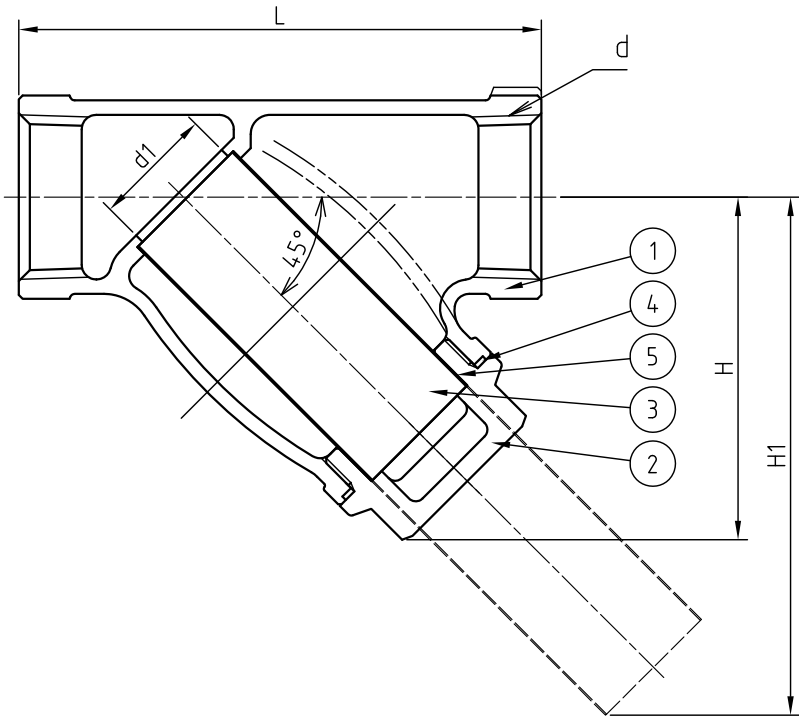
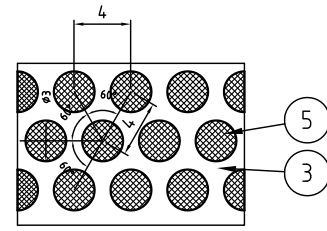


変番	日付	変更記事	承認	検図	担当
△					



表側 裏側
弁箱鑄出し表示例



スクリーン詳細図

寸法表 単位 (mm)

呼び径		d1	d(Rc)	H	H1	L	S	
A	B							
10	3/8	10	3/8	43	61	70	22	
15	1/2	15	1/2	50.5	73.5	80	30	
20	3/4	20	3/4	60.5	89.5	93	35	
25	1	25	1	70	107	108	42	
32	1 1/4	32	1 1/4	82	126	128	51	
40	1 1/2	38	1 1/2	93	143.5	143	57	
50	2	50	2	119	190	173	69	

5	金網	SUS304	1	40メッシュ
4	ガスケット	R-PTFE	1	
3	スクリーン	SUS304	1	
2	キャップ	SCS13A	1	
1	ボデー	SCS13A	1	
品番	部品名	材質	個数	備考

得意先	
-----	--

図面番号	UY-15130
------	----------

記事	試験圧力		
		弁箱	弁座
注) 水圧試験は 代表試験とする	水圧	2.1 MPa	
	空圧	0.6 MPa	

名称	クラス 10K UY ステンレス製 ねじ込み形 Y形ストレーナー		
----	--	--	--

日付	2016.12.01	第三角法
----	------------	------

承認	検図	設計	尺度	✕
T.TAKAHASHI		N.OGIHARA		

TOA 株式会社 ティーオーイー