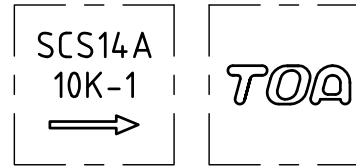
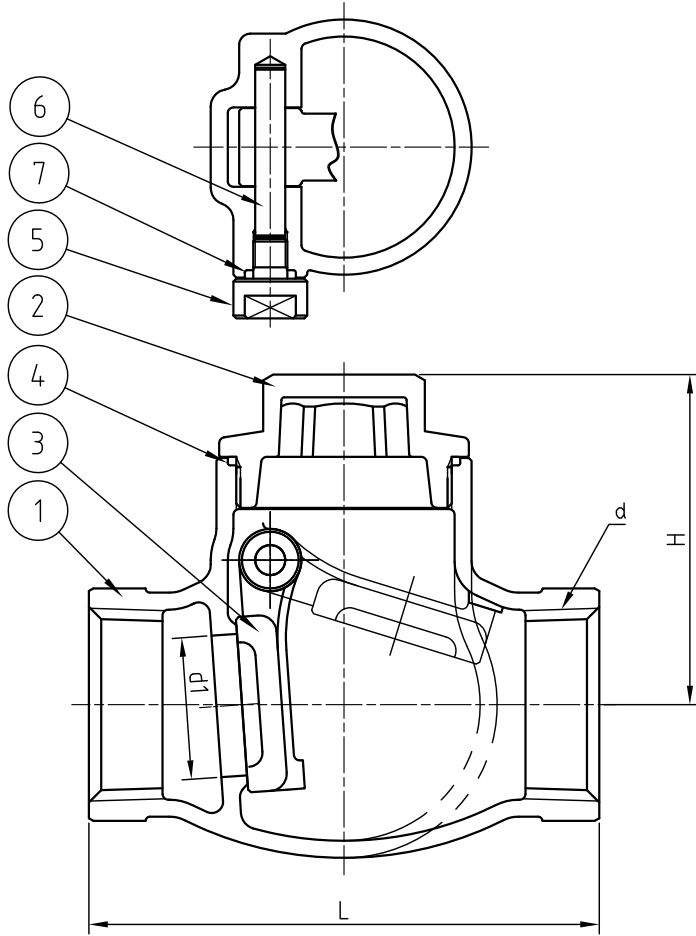
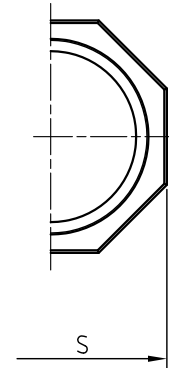


変番	日付	変更記事	承認	検図	担当
△					



表側 裏側
弁箱鑄出し表示例



寸法表 単位: mm

呼び径		d(Rc)	d1	H	L	S
A	B					
15	1/2	1/2	15	43.5	65	28
20	3/4	3/4	20	49	80	34
25	1	1	25	58	90	41
32	1 1/4	1 1/4	32	64.5	105	50
40	1 1/2	1 1/2	40	73.5	120	57
50	2	2	50	86	140	70

品番	部品名	材質	個数	備考
7	プラグガスケット	R-PTFE	1	
6	ヒンジピン	SUS316	1	
5	プラグ	SUS316	1	
4	ガスケット	R-PTFE	1	
3	弁体	SCS14A	1	
2	ふた	SCS14A	1	
1	弁箱	SCS14A	1	

得意先	
-----	--

図面番号	USN-15220
------	-----------

記事	試験圧力			
		弁箱	弁座	
注) 水圧試験は 代表試験とする	水圧	2.1 MPa	1.6 ~ 0.5 MPa	
	空圧	0.6 MPa	0.6 MPa	

名称	クラス 10K USN ステンレス製 ねじ込み形 スイング 逆止め弁
----	--

日付	2016.12.01	第三角法
----	------------	------

承認	検図	設計	尺度	✕
T.TAKAHASHI		N.OGIHARA		

TOA 株式会社 ティーオーイー