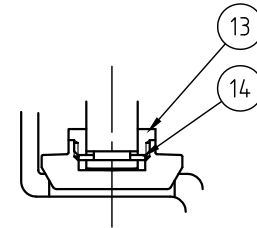
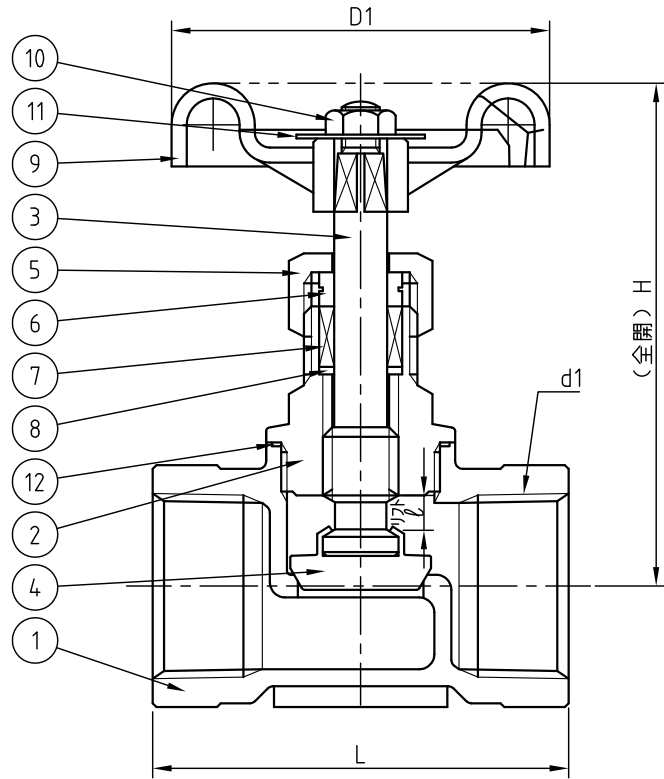
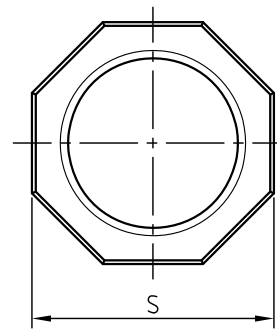


変番	日付	変更記事	承認	検図	担当
△					

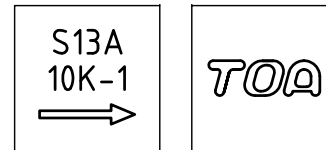


呼び径 11/2, 2



寸法表 単位 (mm)

呼び径		d1 (Rc)	L	H	D1	S	ℓ
A	B						
8	1/4	1/4	44	80	55	19	2.7
10	3/8	3/8	48	80	55	22	3.2
15	1/2	1/2	52	80	55	27	4.4
20	3/4	3/4	60	86	63	33	5.5
25	1	1	72	93	70	41	7.2
32	1 1/4	1 1/4	80	105	80	50	9.4
40	1 1/2	1 1/2	90	124	90	56	11
50	2	2	100	138	100	69	12



表側 裏側

弁箱鑄出し表示例

14	ステム座金	SUS316	1	
13	ロックナット	SUS316	1	
12	ガスケット	R-PTFE	1	
11	ネームプレート	A1100P-H	1	
10	六角ナット	SUS304	1	
9	ハンドル車	ADC 12 or FC200	1	
8	パッキン座金	SUS304	1	
7	パッキン	R-PTFE	1	
6	パッキン押え輪	SUS304	1	
5	パッキン押えナット	SCS13A	1	
4	ジスク	SUS316	1	
3	ステム	SUS304	1	ハート`クロムメッキ
2	ボンネット	SCS13A	1	
1	ボデー	SCS13A	1	

品番	部品名	材質	個数	備考
----	-----	----	----	----

得意先	
-----	--

図面番号	UG-15090
------	----------

記事	試験圧力			
		弁箱	弁座	
注) 水圧試験は 代表試験とする	水圧	2.1 MPa	1.6 MPa	
	空圧	0.6 MPa	0.6 MPa	

名称
 クラス 10K UG
 ステンレス製 ねじ込み形
 玉形弁

日付	2016.12.01	第三角法
----	------------	------

承認	検図	設計	尺度	✕
----	----	----	----	---

T.TAKAHASHI		N.OGIHARA
-------------	--	-----------

TOA 株式会社 ティーオーイー