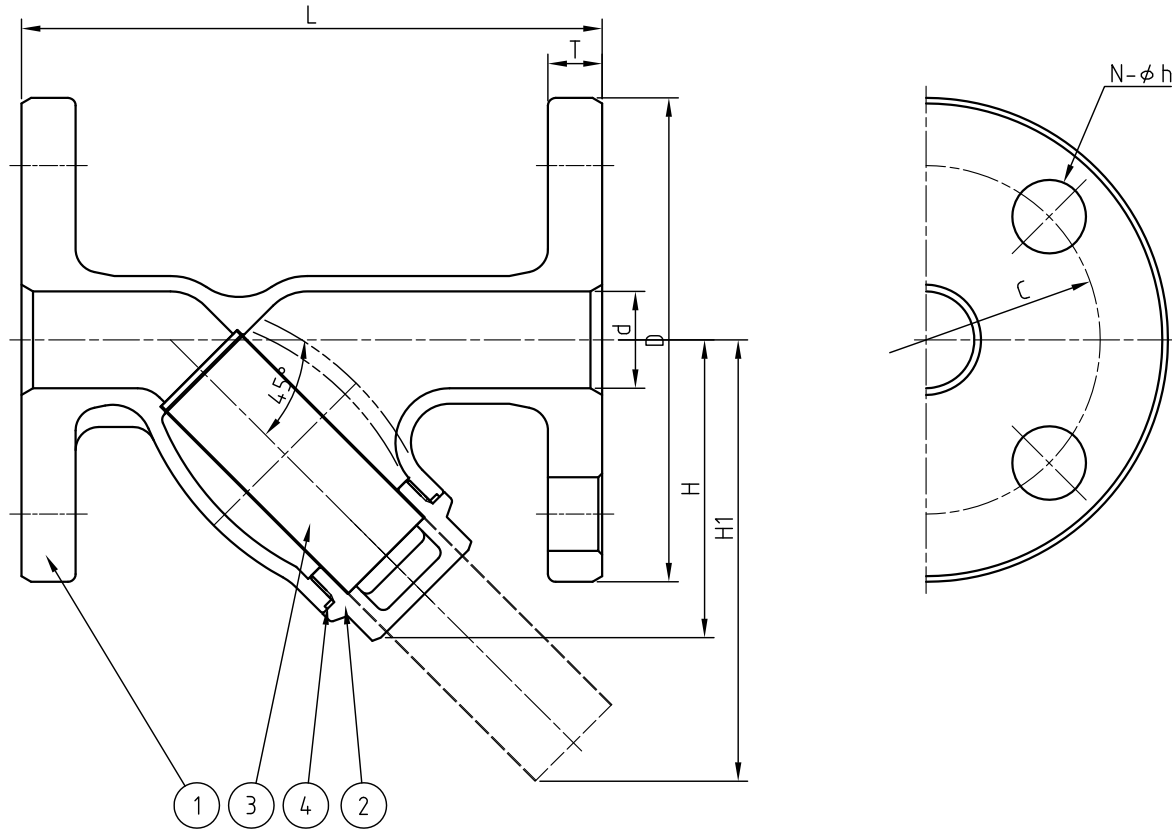
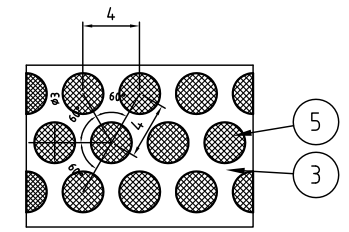


変番	日付	変更記事	承認	検図	担当
△					



10K-25
→
S14A

TOA



表側
裏側
弁箱鑄出し表示例

スクリーン詳細図

5	金網	SUS316	1	40メッシュ
4	ガスケット	R-PTFE	1	
3	スクリーン	SUS316	1	
2	キャップ	SCS14A	1	
1	ボデー	SCS14A	1	

品番	部品名	材質	個数	備考
----	-----	----	----	----

得意先

図面番号 FUYN-15270

記事	試験圧力		
		弁箱	弁座
注) 水圧試験は 代表試験とする	水圧	2.1 MPa	
	空圧	0.6 MPa	

名称
クラス 10K FUYN
ステンレス製 フランジ形
Y形ストレーナー

日付 2016.12.01 第三角法

承認	検図	設計	尺度	✕
T.TAKAHASHI		N.OGIHARA		

寸法表 単位 (mm)

呼び径		d	H	H1	L	フランジ					
A	B					D	C	N	h	ボルト径	T
15	1/2	15	54	77	120	95	70	4	15	M12	12
20	3/4	20	66	95	130	100	75	4	15	M12	14
25	1	25	78	114	150	125	90	4	19	M16	14
32	1 1/4	32	90.5	134.5	170	135	100	4	19	M16	16
40	1 1/2	38	104	154.5	190	140	105	4	19	M16	16
50	2	50	133.5	204.5	220	155	120	4	19	M16	16

<記事> 1.) フランジ接続規格 JIS B2240 - 10KFF

TOA 株式会社 ティーオーイー