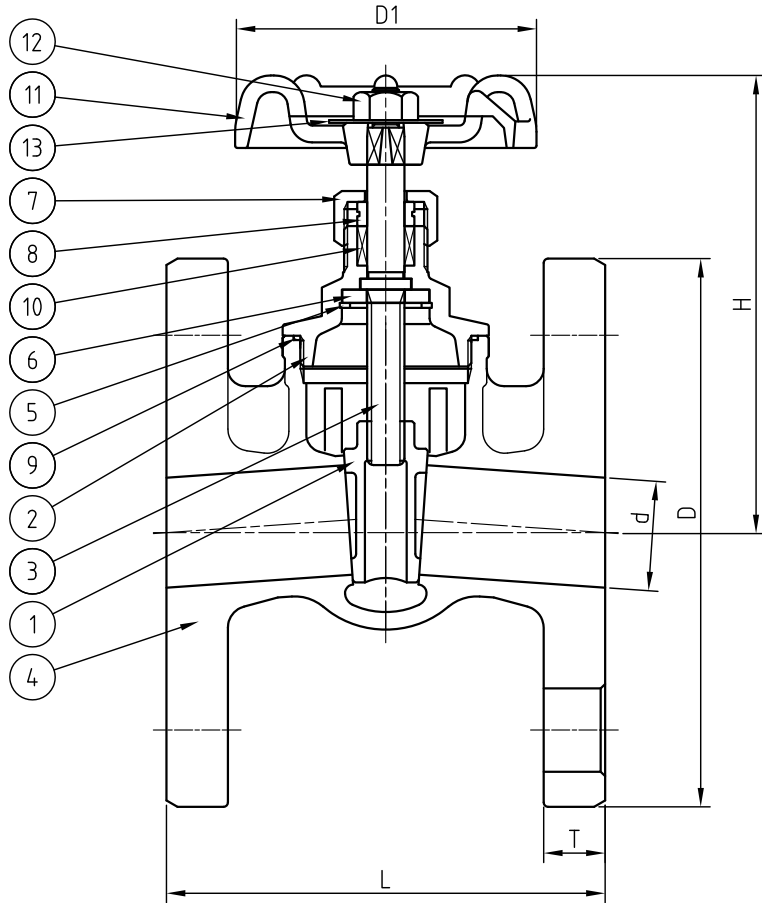


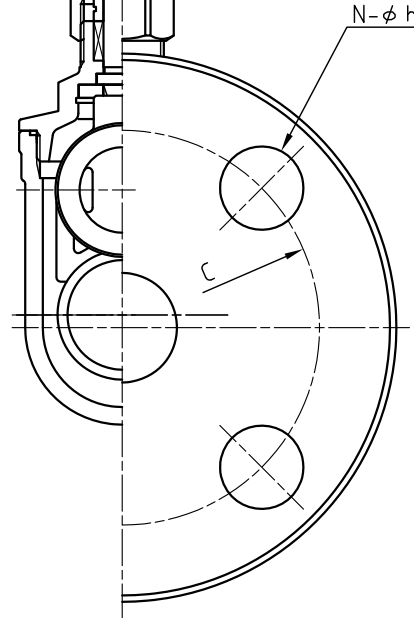
|    |    |      |    |    |    |
|----|----|------|----|----|----|
| 変番 | 日付 | 変更記事 | 承認 | 検図 | 担当 |
| △  |    |      |    |    |    |



25  
10K  
SCS13A

TOA

表側 裏側  
弁箱鑄出し表示例



寸法表 単位 (mm)

| 呼び径 |       | d  | H   | L   | D1 | フランジ |     |   |    |      |    |
|-----|-------|----|-----|-----|----|------|-----|---|----|------|----|
| A   | B     |    |     |     |    | D    | C   | N | h  | ボルト径 | T  |
| 15  | 1/2   | 15 | 87  | 80  | 55 | 95   | 70  | 4 | 15 | M12  | 12 |
| 20  | 3/4   | 20 | 98  | 90  | 63 | 100  | 75  | 4 | 15 | M12  | 14 |
| 25  | 1     | 25 | 106 | 100 | 70 | 125  | 90  | 4 | 19 | M16  | 14 |
| 32  | 1 1/4 | 32 | 125 | 110 | 80 | 135  | 100 | 4 | 19 | M16  | 16 |
| 40  | 1 1/2 | 40 | 139 | 125 | 80 | 140  | 105 | 4 | 19 | M16  | 16 |
| 50  | 2     | 50 | 163 | 140 | 90 | 155  | 120 | 4 | 19 | M16  | 16 |

<記事> 1.) フランジ接続規格 JIS B2240 - 10KFF

|    |            |          |   |           |
|----|------------|----------|---|-----------|
| 13 | 銘板         | A1100P-H | 1 |           |
| 12 | ナット        | SUS304   | 1 |           |
| 11 | ハンドル車      | ADC12    | 1 |           |
| 10 | パッキン       | R-PTFE   | 1 |           |
| 9  | ガスケット      | R-PTFE   | 1 |           |
| 8  | グラウンド      | SUS304   | 1 |           |
| 7  | パッキン押さえナット | SCS13A   | 1 |           |
| 6  | ワッシャー      | SUS304   | 1 |           |
| 5  | C形止め輪      | SUS304   | 1 |           |
| 4  | ジスク        | SCS14A   | 1 |           |
| 3  | ステム        | SUS316   | 1 | ハートクロムメッキ |
| 2  | ボンネット      | SCS13A   | 1 |           |
| 1  | ボデー        | SCS13A   | 1 |           |

| 品番 | 部品名 | 材質 | 個数 | 備考 |
|----|-----|----|----|----|
|----|-----|----|----|----|

|     |  |
|-----|--|
| 得意先 |  |
|-----|--|

|      |           |
|------|-----------|
| 図面番号 | FUL-15120 |
|------|-----------|

|    |                     |         |         |         |
|----|---------------------|---------|---------|---------|
| 記事 | 試験圧力                |         |         |         |
|    |                     | 弁箱      | 弁座      |         |
|    | 注) 水圧試験は<br>代表試験とする | 水圧      | 2.1 MPa | 1.6 MPa |
|    | 空圧                  | 0.6 MPa | 0.6 MPa |         |

名称 クラス 10K FUL  
ステンレス製 フランジ形  
仕切弁  
(弁棒非上昇式)

|    |            |      |
|----|------------|------|
| 日付 | 2016.12.01 | 第三角法 |
|----|------------|------|

|             |    |           |    |   |
|-------------|----|-----------|----|---|
| 承認          | 検図 | 設計        | 尺度 | ✕ |
| T.TAKAHASHI |    | N.OGIHARA |    |   |

TOA 株式会社 ティーオーイー