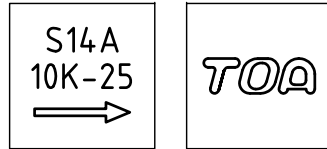
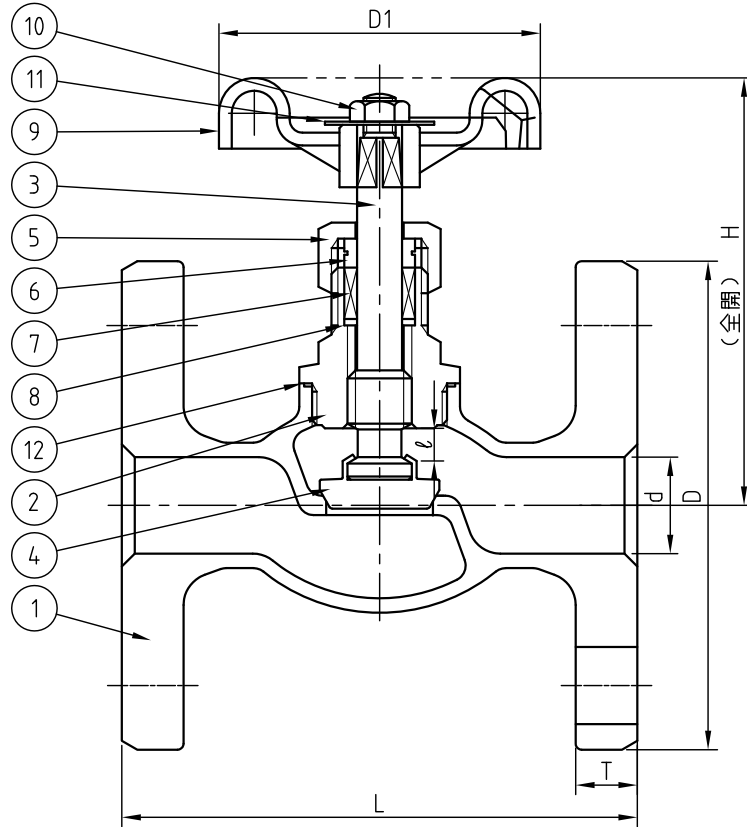
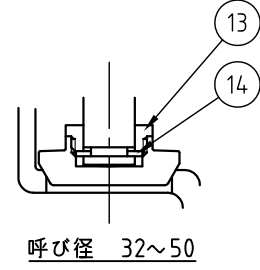
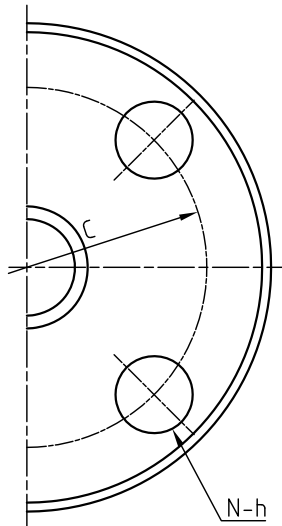


変番	日付	変更記事	承認	検図	担当
△					



表側 裏側

弁箱鑄出し表示例



寸法表 単位 (mm)

呼び径		d	L	H	ℓ	D1	フランジ					
A	B						D	C	N	h	ボルト径	T
15	1/2	15	85	84	5.5	55	95	70	4	15	M12	12
20	3/4	20	95	92	7.2	63	100	75	4	15	M12	14
25	1	25	110	103	9.4	70	125	90	4	19	M16	14
32	1 1/4	32	130	122	11.0	80	135	100	4	19	M16	16
40	1 1/2	40	150	135	12.0	90	140	105	4	19	M16	16
50	2	50	180	158	15.0	100	155	120	4	19	M16	16

<記事> 1.) フランジ接続規格 JIS B2240 - 10KFF

14	ステム座金	SUS316	1	
13	ロックナット	SUS316	1	
12	ガスケット	R-PTFE	1	
11	ネームプレート	A1100P-H	1	
10	六角ナット	SUS304	1	
9	ハンドル車	ADC 12 or ZDC2	1	
8	パッキン座金	SUS316	1	
7	パッキン	R-PTFE	1	
6	パッキン押え輪	SUS316	1	
5	パッキン押えナット	SCS13A	1	
4	ジスク	SUS316	1	
3	ステム	SUS316	1	ハートクロムメッキ
2	ボンネット	SCS14A	1	
1	ボデー	SCS14A	1	

品番	部品名	材質	個数	備考
----	-----	----	----	----

得意先	
-----	--

図面番号	FUGN-15150
------	------------

記事	試験圧力			
		弁箱	弁座	
	注) 水圧試験は 代表試験とする	水圧	2.1 MPa	1.6 MPa
	空圧	0.6 MPa	0.6 MPa	

名称 クラス 10K FUGN
ステンレス製 フランジ形
玉形弁

日付	2016.12.01	第三角法
----	------------	------

承認	検図	設計	尺度	✕
T.TAKAHASHI		N.OGIHARA		

TOA 株式会社 ティーオーイー