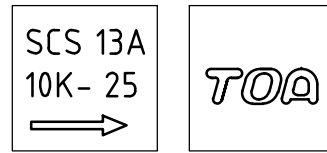
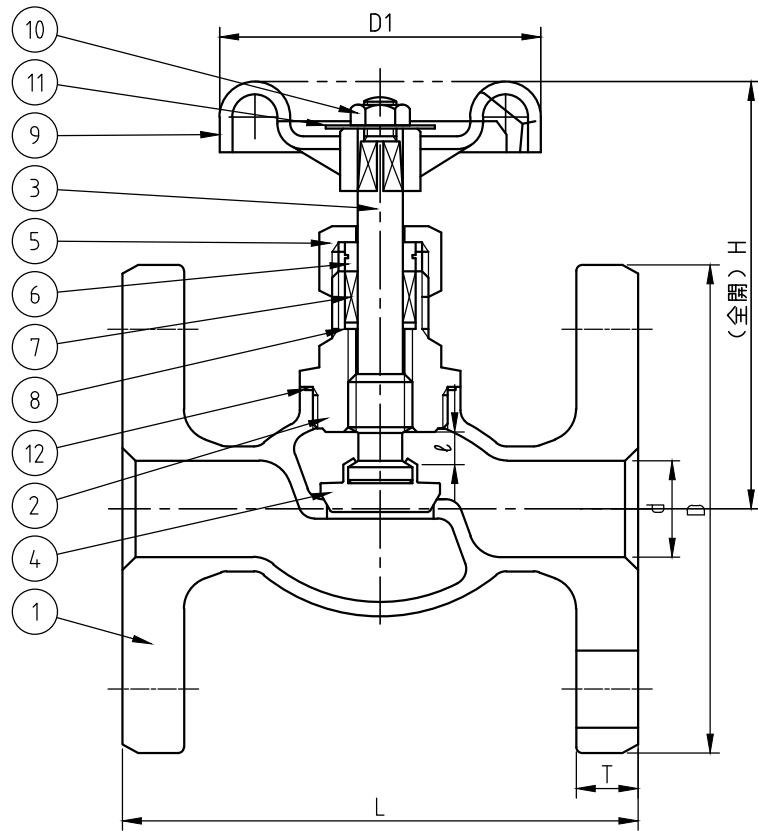
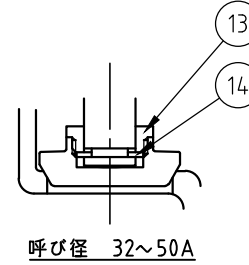
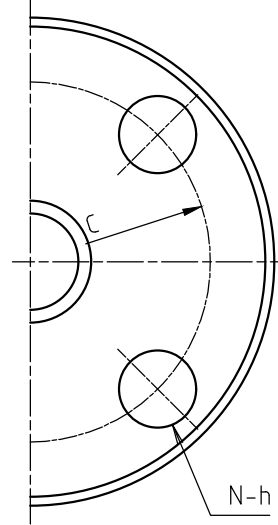


変番	日付	変更記事	承認	検図	担当
△	'19.10.18	寸法見直し	高橋		荻原



表側 裏側
弁箱鑄出し表示例



寸法表

単位 (mm)

呼び径		d	L	H	ℓ	D1	フ ラ ン ジ					
A	B						D	C	N	h	ボルト径	T
15	1/2	15	85	84	5.5	63	95	70	4	15	M12	12
20	3/4	20	95	92	7.2	70	100	75	4	15	M12	14
25	1	25	110	103	9.4	80	125	90	4	19	M16	14
32	1 1/4	32	130	122	11.0	80	135	100	4	19	M16	16
40	1 1/2	40	150	135	12.0	90	140	105	4	19	M16	16
50	2	50	180	158	15.0	100	155	120	4	19	M16	16

<記事> 1.) フランジ接続規格 JIS B2220 - 10KFF

14	ステム座金	SUS316	1	
13	ロックナット	SUS316	1	
12	ガスケット	R-PTFE	1	
11	ネームプレート	A1100P-H	1	
10	六角ナット	SUS304	1	
9	ハンドル車	ADC 12 or ZDC2	1	
8	パッキン座金	SUS304	1	
7	パッキン	R-PTFE	1	
6	パッキン押え輪	SUS304	1	
5	パッキン押えナット	SCS13A	1	
4	ジスク	SUS316	1	
3	ステム	SUS304	1	ハート'クロムメッキ
2	ボンネット	SCS13A	1	
1	ボデー	SCS13A	1	

品番	部品名	材質	個数	備考
----	-----	----	----	----

得意先	
-----	--

図面番号	FUG-15161
------	-----------

記事	試験圧力			
		弁箱	弁座	
	注) 水圧試験は 代表試験とする	水圧 0.6 MPa	2.1 MPa	1.6 MPa 0.6 MPa

名称	クラス 10K FUG ステンレス製 フランジ形 玉形弁
----	------------------------------------

日付	2016. 12. 01	第三角法
----	--------------	------

承認	検図	設計	尺度	✕
T.TAKAHASHI		N.NOGIHARA		

TOA 株式会社 ティーオーイー