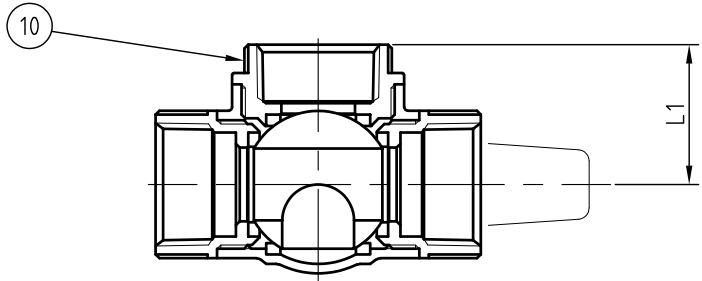
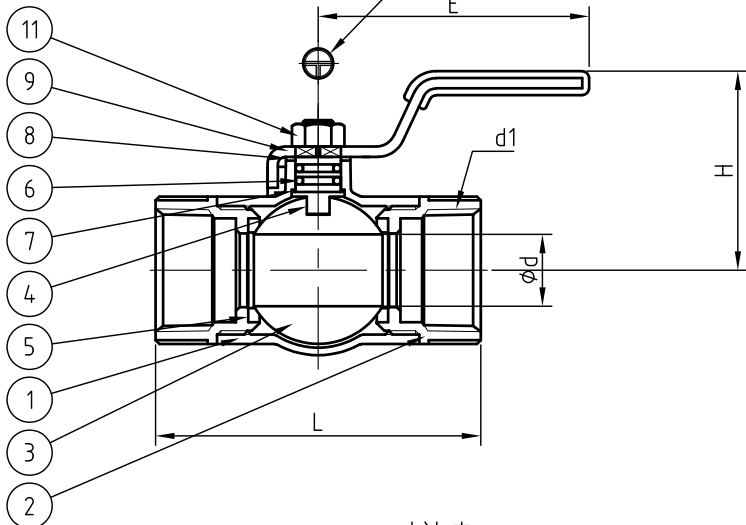


変番	日付	変更記事	承認	検図	担当
△					



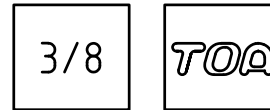
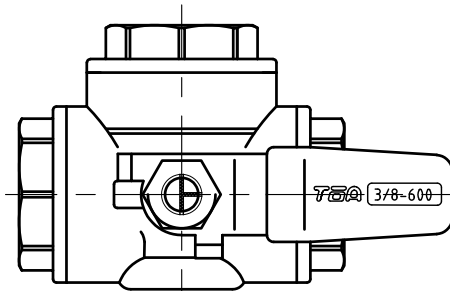
この場合はフォーム3を表しています



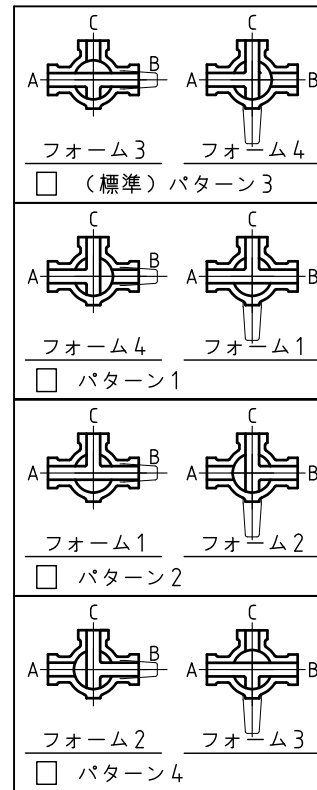
寸法表 単位 (mm)

呼び径		d	d1 (Rc)	L	L1	H	E	
A	B							
10	3/8	9.5	3/8	48	25	34	40	

- 注 (1) 出荷時には、原則としてパターン3フォーム3の方向で取り付け出荷されます。
ハンドルは四方向に組み換えが可能です。
- (2) フォーム1: ポート AとBとCはそれぞれの方向に開いています。
- (3) フォーム2: ポート BとCが流路になります。
ポート Aの圧力がポート B及びCの圧力より高い場合はAからB及びCに漏れを生じます。
- (4) フォーム3: ポート AとBが流路になります。
ポート Cの圧力がポート A及びBの圧力より高い場合はCからA及びBに漏れを生じます。
- (5) フォーム4: ポート AとCが流路になります。
ポート Bの圧力がポート A及びCの圧力より高い場合はBからA及びCに漏れを生じます。
- (6) フォーム切換え途中では、流体が混流します。



上側 下側
弁箱 鋳出し表示例



11	ナット	SUS304	1	
10	キャップB	SCS13A	1	
9	ハンドル	SUS304	1	
8	ワッシャー	PTFE	1	
7	スラストワッシャー	R-PTFE	1	
6	O-リング	FKM	2	
5	ボール シート	R-PTFE	4	
4	ステム	SUS304	1	
3	ボール	SUS304	1	
2	キャップA	SCS13A	2	
1	ボデー	SCS13A	1	

品番	部品名	材質	個数	備考
----	-----	----	----	----

得意先	
-----	--

図面番号	UN4-6420-0
------	------------

記事	試験圧力		
		弁箱	弁座
	注) 水圧試験は代表試験とする	水圧	6.2 MPa
	空圧	0.6 MPa	0.6 MPa

名称	600型 UN4 ステンレス鋼製 ねじ込み形 三方ボールバルブ スタンダードボア型 四面シート,Tポート
----	--

日付	2016.12.01	第三角法
----	------------	------

承認	検図	設計	尺度	✕
----	----	----	----	---

T.TAKAHASHI		N.OGIHARA		
-------------	--	-----------	--	--

TOA 株式会社ティーオーイー