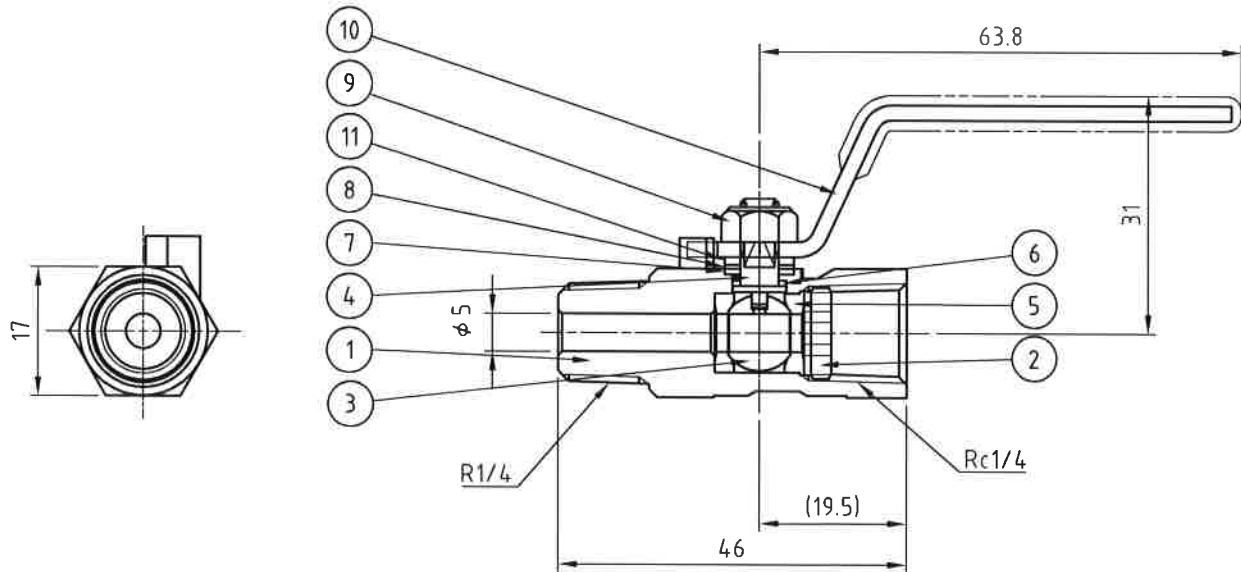
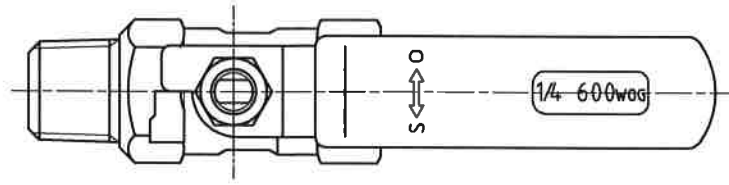


変番	日付	変更記事	承認	検図	担当
△					
△					

1/4
13A
TOA

弁箱鑄出し表示例



11	皿ばね座金	SUS304	1	
10	ハンドル	SUS304	1	
9	六角ナット	SUS304	1	
8	パッキン押さえ輪	SUS304	1	
7	パッキン	R-PTFE	1	
6	スラストワッシャー	R-PTFE	1	
5	ボールシート	R-PTFE	2	
4	ステム	SUS316	1	
3	ボール	SUS316	1	
2	インサート	SUS316	1	
1	本体	SCS13A	1	
品番	部品名	材質	個数	備考

得意先

図面番号 UKPS-15900

記事	試験圧力	
	弁箱	弁座
注) 水圧試験は代表試験とする	水圧 6.2 MPa	4.6 MPa
	空圧 0.6 MPa	0.6 MPa

名称
600型 UKPS
ステンレス鋼製
ねじ込み形 ボールバルブ
レデューストポア型, オスねじ X メスねじ

日付	2016. 12. 01	第三角法	
承認	検図	設計	尺度
T.TAKAHASHI		N.OGIHARA	✕

TOA 株式会社ティーオーイー