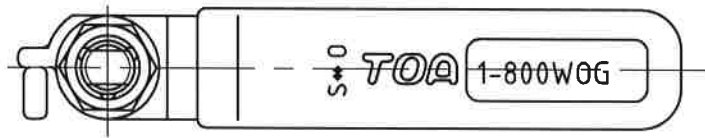
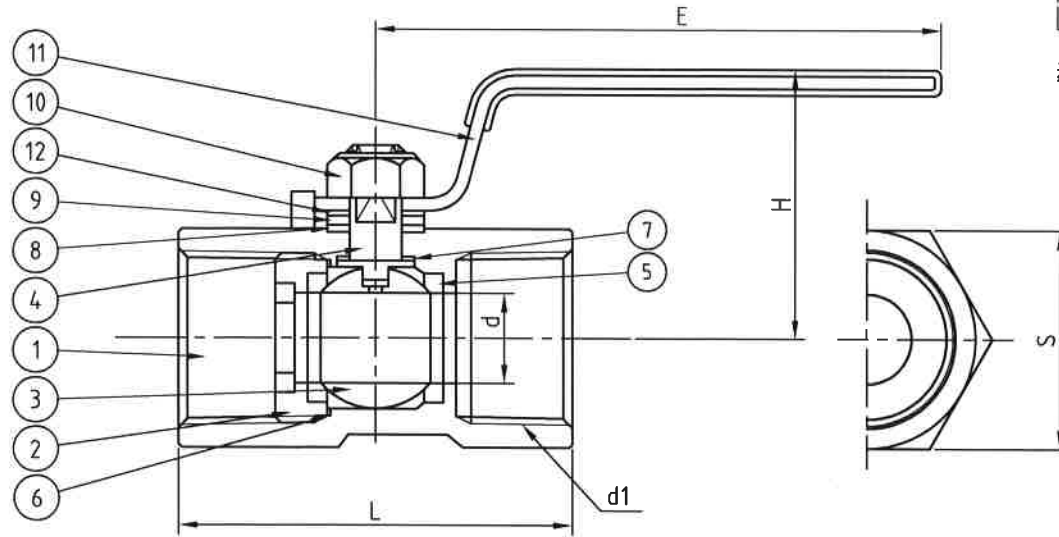


変更	日付	変更記事	承認	検図	担当
△					



1  
13A  
TOA

弁箱鑄出し表示例



寸法表 単位 (mm)

呼び径		d	d1 (Rc)	L	S	H	E
A	B						
8	1/4	4.6	1/4	39	17	32	64
10	3/8	6.8	3/8	44	21	35.5	63
15	1/2	9	1/2	56.5	25	40.5	101
20	3/4	12.5	3/4	58.5	32	44	101
25	1	16	1	71	38	51	106
32	1 1/4	20	1 1/4	78	48	56	106
40	1 1/2	25	1 1/2	83	53	63	139
50	2	32	2	100	66	69.5	139

12	皿ばね座金	SUS304	1	
11	ハンドル	SUS304	1	
10	六角ナット	SUS304	1	
9	パッキン押さえ輪	SUS304	1	
8	パッキン	R-PTFE	1	
7	スラストワッシャー	R-PTFE	1	
6	ガスケット	R-PTFE	1	
5	ボールシート	R-PTFE	2	
4	ステム	SUS316	1	
3	ボール	SUS316	1	
2	インサート	SUS316	1	
1	本体	SCS13A	1	

品番	部品名	材質	個数	備考
----	-----	----	----	----

得意先	
-----	--

図面番号	UK-15010
------	----------

記事	試験圧力				
		弁箱		弁座	
	注) 水圧試験は代表試験とする	水圧	8.3 MPa	6.1 MPa	0.6 MPa
	空圧	0.6 MPa	0.6 MPa		

名称	800型 UK ステンレス鋼製 ねじ込み形 ボールバルブ レデューストポア型		
----	---	--	--

日付	2016.12.01	第三角法
----	------------	------

承認	検図	設計	尺度	✕
T.TAKAHASHI		N.OGIHARA		

TOA 株式会社ティーオーイー