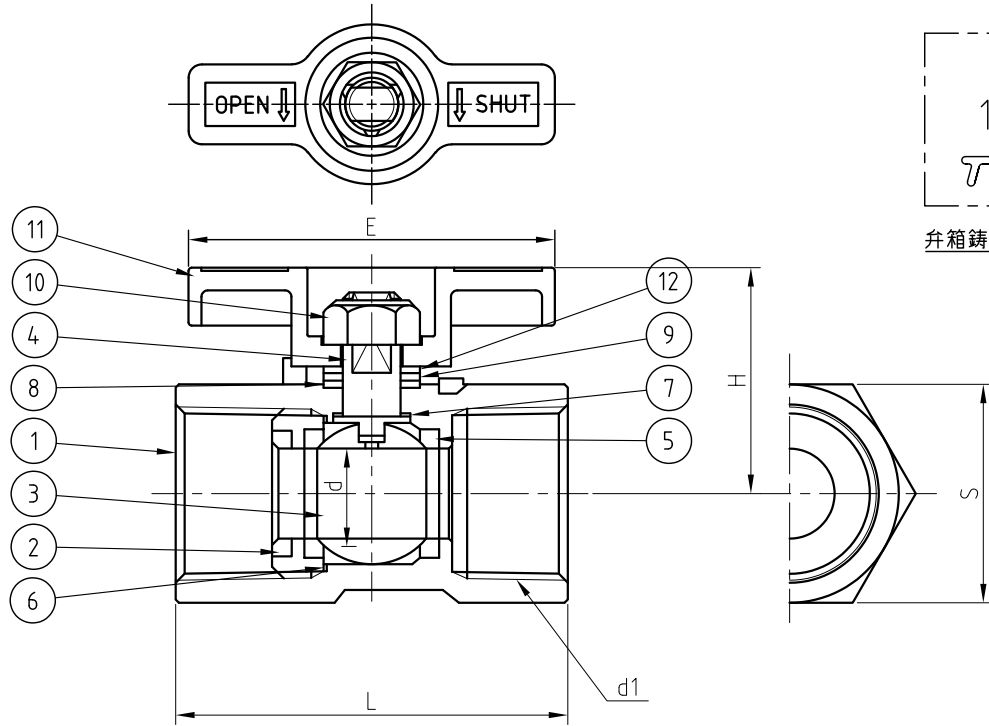


変番	日付	変更記事	承認	検図	担当
△					



1
16A
TOA

弁箱鑄出し表示例

寸法表 単位 (mm)

呼び径		d	d1(Rc)	L	S	H	E
A	B						
8	1/4	4.6	1/4	39	17	22.5	38
10	3/8	6.8	3/8	44	21	23	38
15	1/2	9	1/2	56.5	25	28	55
20	3/4	12.5	3/4	58.5	32	31	55
25	1	16	1	71	38	38	84

12	皿ばね座金	SUS304	1	
11	ハンドル	SCS13A	1	
10	六角ナット	SUS304	1	
9	パッキン押さえ輪	SUS304	1	
8	パッキン	R-PTFE	1	
7	スラストワッシャー	R-PTFE	1	
6	ガスケット	R-PTFE	1	
5	ボールシート	R-PTFE	2	
4	ステム	SUS316L	1	
3	ボール	SUS316L	1	
2	インサート	SUS316L	1	
1	本体	SCS16A	1	

品番	部品名	材質	個数	備考
----	-----	----	----	----

得意先	
-----	--

図面番号	UBMT-6041-0
------	-------------

記事	試験圧力		
		弁箱	弁座
	注) 水圧試験は代表試験とする	水圧 8.3 MPa	6.1 MPa
	空圧 0.6 MPa	0.6 MPa	

名称 800型 UBMT
ステンレス鋼製 ねじ込み形
ボールバルブ
レデューストポア型, T-ハンドル

日付	2016. 12. 01	第三角法
----	--------------	------

承認	検図	設計	尺度	/
T.TAKAHASHI		N.OGIHARA		

TOA 株式会社ティーオーイー