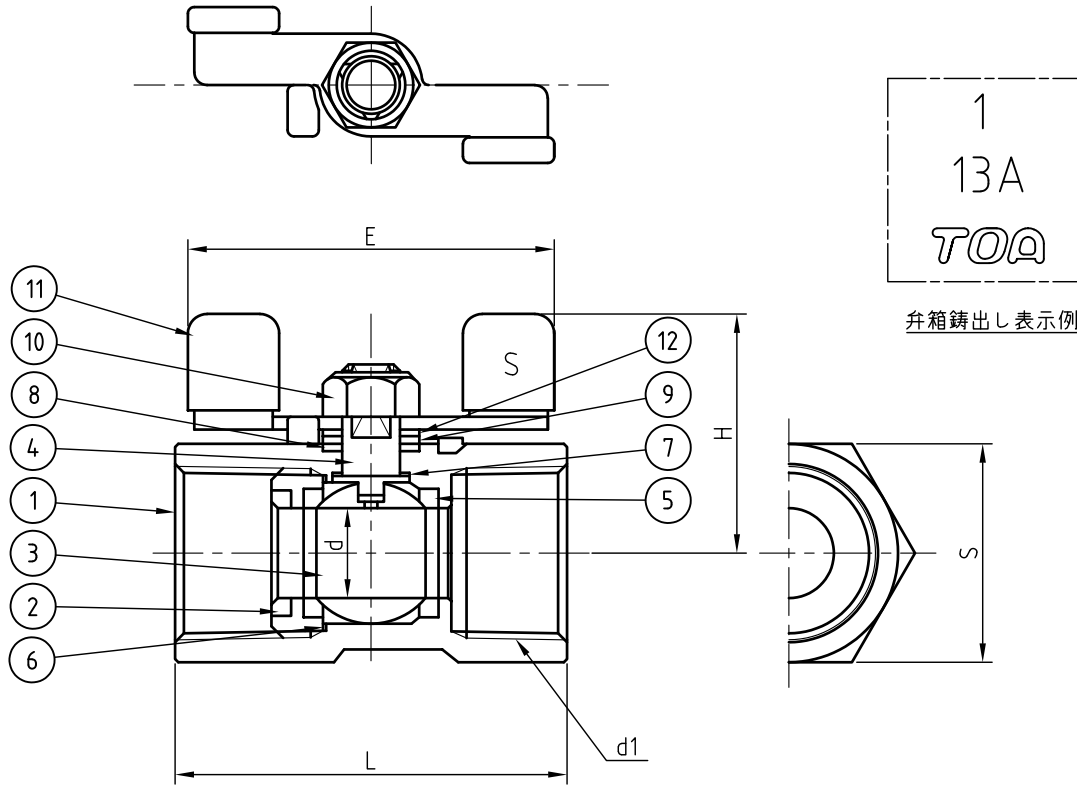


変番	日付	変更記事	承認	検図	担当
△					



寸法表 単位 (mm)

呼び径		d	d1 (Rc)	L	S	H	E
A	B						
8	1/4	4.6	1/4	39	17	27.5	40
10	3/8	6.8	3/8	44	21	29.5	40
15	1/2	9	1/2	56.5	25	37	56
20	3/4	12.5	3/4	58.5	32	40.5	56
25	1	16	1	71	38	44	70

品番	部品名	材質	個数	備考
12	皿ばね座金	SUS304	1	
11	ウイング ハンドル	SUS304	1	
10	六角ナット	SUS304	1	
9	パッキン押さえ輪	SUS304	1	
8	パッキン	R-PTFE	1	
7	スラストワッシャー	R-PTFE	1	
6	ガスケット	R-PTFE	1	
5	ボールシート	R-PTFE	2	
4	ステム	SUS316	1	
3	ボール	SUS316	1	
2	インサート	SUS316	1	
1	ボデー	SCS13A	1	

得意先	
図面番号	N-UKT-6024-0

記事	試験圧力		
		弁箱	弁座
注) 水圧試験は代表試験とする	水圧	8.3 MPa	6.1 MPa
	空圧	0.6 MPa	0.6 MPa

名称 800型 N-UKT  
ステンレス鋼製  
ねじ込み形 ボールバルブ  
レデューストポア、ウイングハンドル

日付	2020. 06. 18	第三角法	
承認	検図	設計	尺度
T.TAKAHASHI	N.OGIHARA	A.FUKUI	

TOA 株式会社ティーオーイー