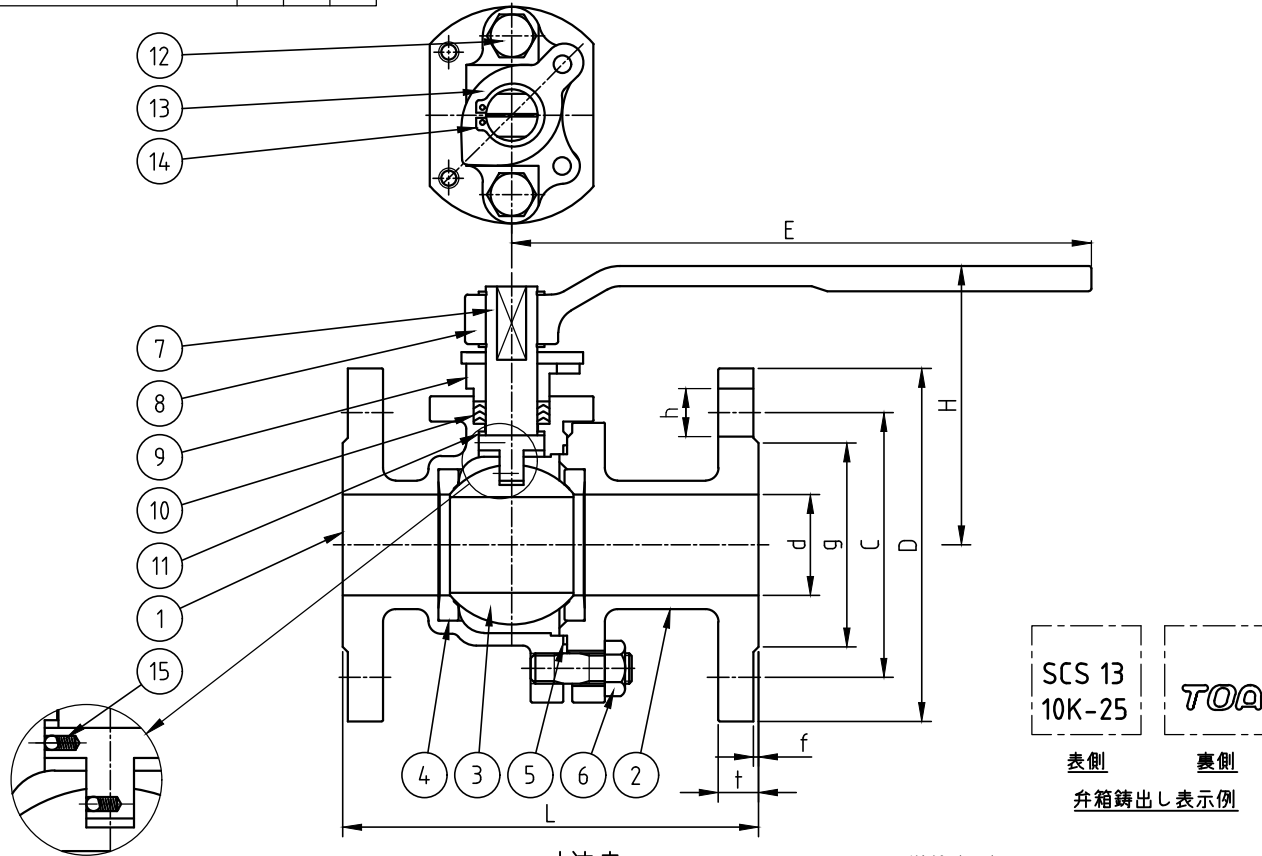


変番	日付	変更記事	承認	検図	担当
△					
△					



寸法表 単位 (mm)

呼び径		フランジ (JIS 10K)													概算質量 (kg)
A	B	d	H	E	L	D	ボルト穴			*ボルトの呼び	g	t	f		
							C	数	h						
15	1/2	15	66	130	108	95	70	4	15	M12	51	12	1	2.0	
20	3/4	20	69	130	117	100	75	4	15	M12	56	14	1	2.4	
25	1	25	86	160	127	125	90	4	19	M16	67	14	1	3.9	
32	1.1/4	32	97	160	140	135	100	4	19	M16	76	16	2	5.7	
40	1.1/2	40	122	250	165	140	105	4	19	M16	81	16	2	6.7	
50	2	50	130	250	178	155	120	4	19	M16	96	16	2	8.7	
65	2.1/2	65	148	250	190	175	140	4	19	M16	116	18	2	12.4	
80	3	80	174	400	203	185	150	8	19	M16	126	18	2	15.8	
100	4	100	190	400	230	210	175	8	19	M16	151	18	2	20.4	
125	5	125	243	650	300	250	210	8	23	M20	182	20	2	43.0	
150	6	150	259	650	340	280	240	8	23	M20	212	22	2	65.0	

注記 : 面間寸法は、ASME B16.10、ただし100A以上は、メーカー標準 (ショート面間) となります。

15	スプリング&ボール	SUS316	1	
14	スナップリング	SUS304	2	
13	ストッパー	SUS304	1	
12	グランドボルト	SUS304	2	
11	スラストワッシャー	R-PTFE	1	
10	ステムパッキン	R-PTFE	1S	
9	グランド	SCS13A	1	
8	ハンドル	SCS13A	1	
7	ステム	SUS316	1	
6	スタッドボルト+ナット	SUS304	1S	
5	ガスケット	R-PTFE	1	
4	シート	R-PTFE	2	
3	ボール	SUS304 又は SCS13A	1	
2	キャップ	SCS13A	1	
1	ボデー	SCS13A	1	

品番	部品名	材質	個数	備考
----	-----	----	----	----

得意先

図面番号

FUF-15060

記事

試験圧力

注) 水圧試験は
代表試験とする

	弁箱		弁座	
水圧	2.1	MPa	1.6	MPa
空圧	0.6	MPa	0.6	MPa

名称

クラス 10K FUF
ステンレス鋼製
フランジ形 ボールバルブ
静電防止装置付, フルボア型

日付

2016.12.01

第三角法

承認

検図

設計

T.TAKAHASHI

N.OGIHARA

尺度

1/2

TOQA 株式会社ティーオーイー