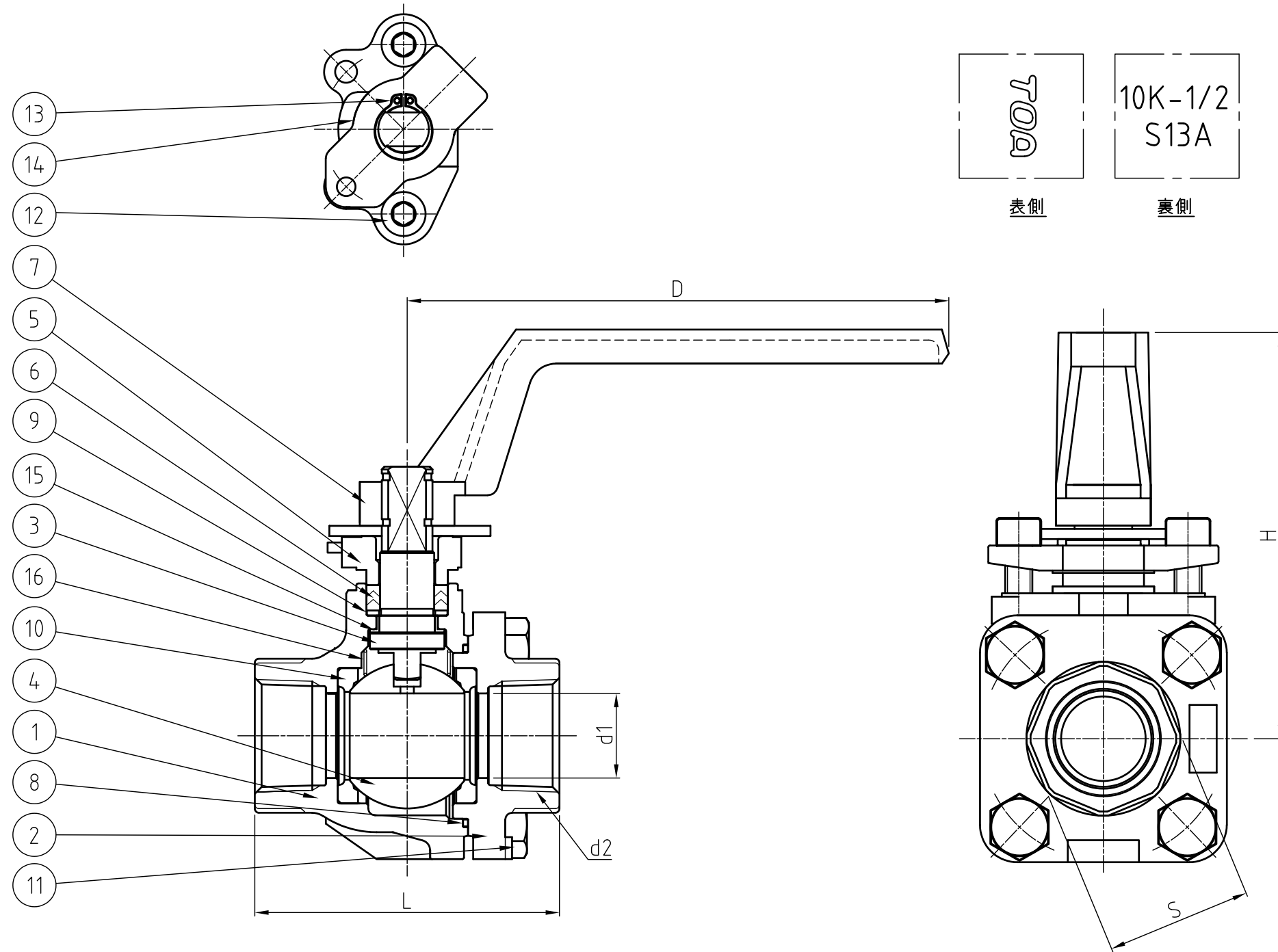


| 変番 | 日付 | 変更記事 | 承認 | 検図 | 担当 |
|----|----|------|----|----|----|
| △ | | | | | |
| △ | | | | | |



| | | | | |
|----|----------|--------|----|--|
| 16 | スプリング | SUS316 | 1 | |
| 15 | ステムベアリング | R-PTFE | 1 | |
| 14 | ストッパー | SUS304 | 1 | |
| 13 | スナップリング | SUS304 | 1 | |
| 12 | グランドボルト | SUS304 | 2 | |
| 11 | キャップボルト | SUS304 | 4 | |
| 10 | ボールシート | PTFE | 2 | |
| 9 | パッキン座金 | SUS316 | 1 | |
| 8 | ガスケット | PTFE | 1 | |
| 7 | ハンドル | SCS13A | 1 | |
| 6 | パッキン | PTFE | 1S | |
| 5 | グランド | SCS13A | 1 | |
| 4 | ボール | SUS304 | 1 | |
| 3 | ステム | SUS316 | 1 | |
| 2 | キャップ | SCS13A | 1 | |
| 1 | ボデー | SCS13A | 1 | |

| 品番 | 部品名 | 材質 | 個数 | 備考 |
|----|-----|----|----|----|
|----|-----|----|----|----|

得意先

図面番号

10UF-6720-03-0

記事

試験圧力

注) 水圧試験は
代表試験とする

| | 弁箱 | 弁座 |
|----|---------|---------|
| 水圧 | 2.1 MPa | 1.6 MPa |
| 空圧 | 0.6 MPa | 0.6 MPa |

名称

クラス 10K 10UF
ステンレス鋼製
ねじ込み形 ボールバルブ
静電防止装置付, フルボア型

日付

2021.1.12

第三角法

承認

検図

製図

T.TAKAHASHI

A.FUKUI

A.FUKUI

尺度

1/1

寸法表

単位 (mm)

| 呼び径 | | d1 | d2(Rc) | S | L | H | D |
|-----|-----|------|--------|----|----|-----|-----|
| A | B | | | | | | |
| 15 | 1/2 | 15.0 | 1/2 | 29 | 65 | 98 | 130 |
| 20 | 3/4 | 20.0 | 3/4 | 35 | 80 | 101 | 130 |
| 25 | 1 | 25.0 | 1 | 43 | 90 | 120 | 160 |

TOA 株式会社ティーオーイー