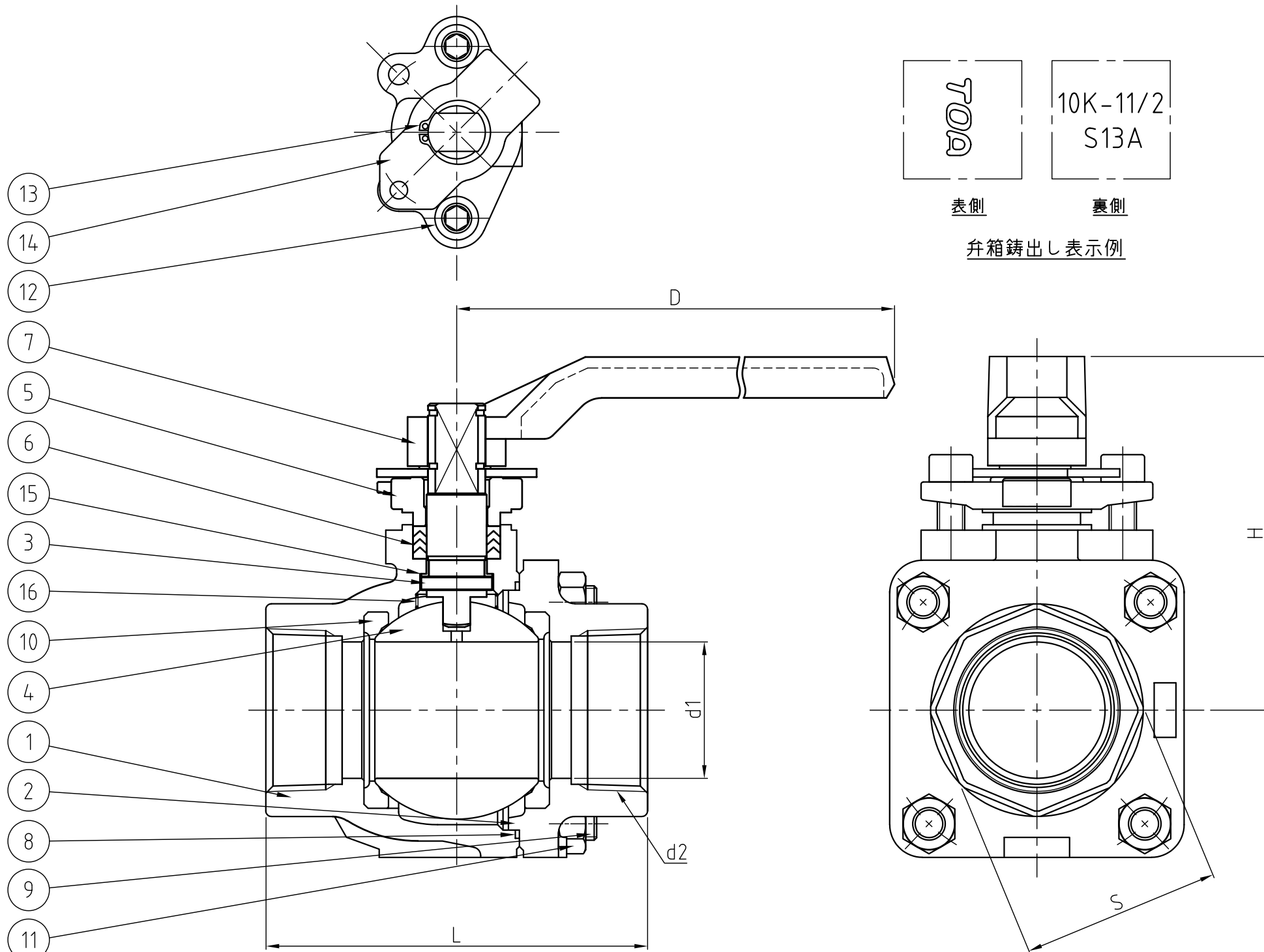


変番	日付	変更記事	承認	検図	担当
△					
△					



寸法表 単位 (mm)

呼び径		d1	d2(Rc)	S	L	H	D
A	B						
40	11/2	40.0	11/2	59	120	123	230
50	2	50.0	2	73	140	130	230

16	スプリング	SUS316	1	
15	ステムベアリング	R-PTFE	1	
14	ストッパー	SUS304	1	
13	スナップリング	SUS304	1	
12	グランドボルト	SUS304	2	
11	キャップボルトナット	SUS304	4	
10	ボールシート	PTFE	2	
9	キャップボルト	SUS304	4	
8	ガスケット	PTFE	1	
7	ハンドル	SCS13A	1	
6	パッキン	PTFE	1S	
5	グランド	SCS13A	1	
4	ボール	SUS304	1	
3	ステム	SUS316	1	
2	キャップ	SCS13A	1	
1	ボデー	SCS13A	1	

品番	部品名	材質	個数	備考
----	-----	----	----	----

得意先	
-----	--

図面番号	10UF-6720-07-0
------	----------------

記事	試験圧力			
		弁箱	弁座	
注) 水圧試験は代表試験とする	水圧	2.1 MPa	1.6 MPa	
	空圧	0.6 MPa	0.6 MPa	

名称	クラス 10K 10UF ステンレス鋼製 ねじ込み形 ボールバルブ 静電防止装置付, フルボア型
----	---

日付	2021.01.12	第三角法
----	------------	------

承認	検図	製図	尺度	N
T.TAKAHASHI	A.FUKUI	A.FUKUI		

TOA 株式会社ティーオーイー