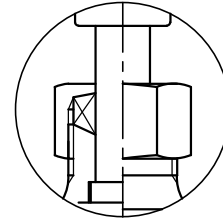
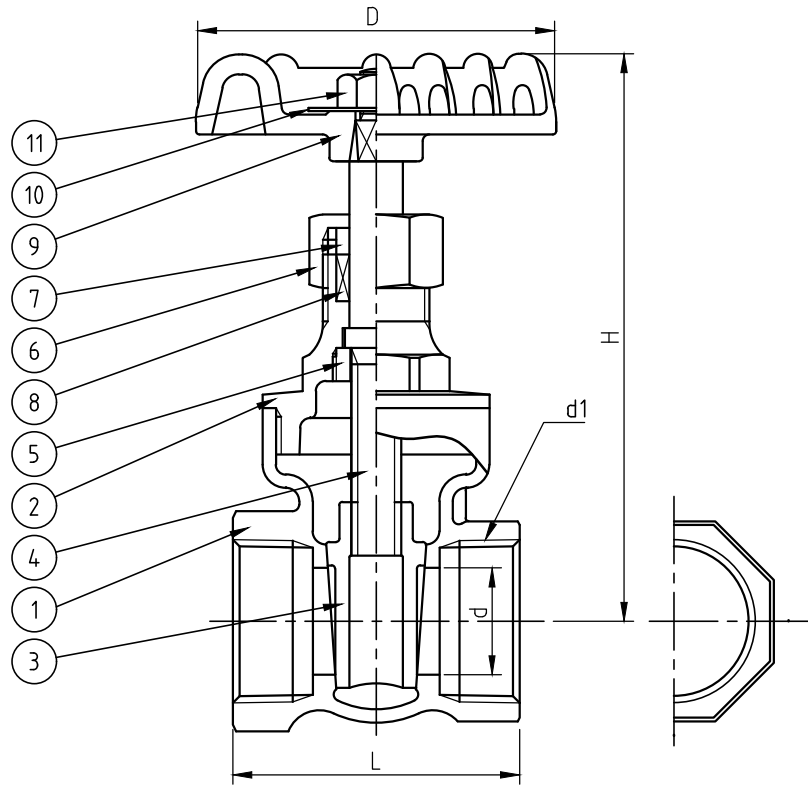


変番	日付	変更記事	承認	検図	担当
△					



25A 以下構造図

寸法表 単位 (mm)

呼び径		d	d1 (Rc)	L	S	H	D
A	B						
10	3/8	10	3/8	38	23	71	54
15	1/2	13	1/2	42	26	73	54
20	3/4	19	3/4	46	32	83	54
25	1	24	1	50	39	94	61
32	1 1/4	31	1 1/4	59	48	114	77
40	1 1/2	37	1 1/2	61	54	123	77
50	2	49	2	72	67	148	83
65	2 1/2	63	2 1/2	89	82	183	105
80	3	75	3	101	96	212	132
100	4	92	4	116	122	248	132

<注記> 呼び径10A (3/8B) のボデースパナ掛け部は六角形となります。

3/4  
125 **TOA**

表側 裏側

弁箱鑄出し表示例

11	六角ナット	C3604BD	1	
10	ネームプレート	A1100P	1	
9	ハンドル車	ADC12	1	
8	パッキン	ノンアスベスト パッキン	1	
7	パッキン押さえ輪	C3604BD	1	
6	パッキン押さえナット	C3604BD	1	SIZE 1 1/2-4 CAC203 or C3771BD
5	ロックナット	C3604BD	1	
4	ステム	C3604BD	1	
3	ジスク	C3771BE	1	SIZE 2 1/2-4 CAC203
2	ボンネット	C3771BE	1	SIZE 2 1/2-4 CAC203
1	ボデー	C3771BE	1	SIZE 2-4 CAC203

品番	部品名	材質	個数	備考
----	-----	----	----	----

得意先

図面番号

FG-0100-1

記事

試験圧力

注) 水圧試験は  
代表試験とする

	弁箱		弁座	
水圧	1.8	MPa	1.4	MPa
空圧	0.6	MPa	0.6	MPa

名称

クラス 125 FG  
黄銅製 ねじ込み形  
仕切弁  
(弁棒非上昇式)

日付

2020. 03. 19

第三角法

承認

検図

設計

T.TAKAHASHI

N.OGIHARA

A.FUKUI

尺度

1/2

**TOA** 株式会社ティーオーイー