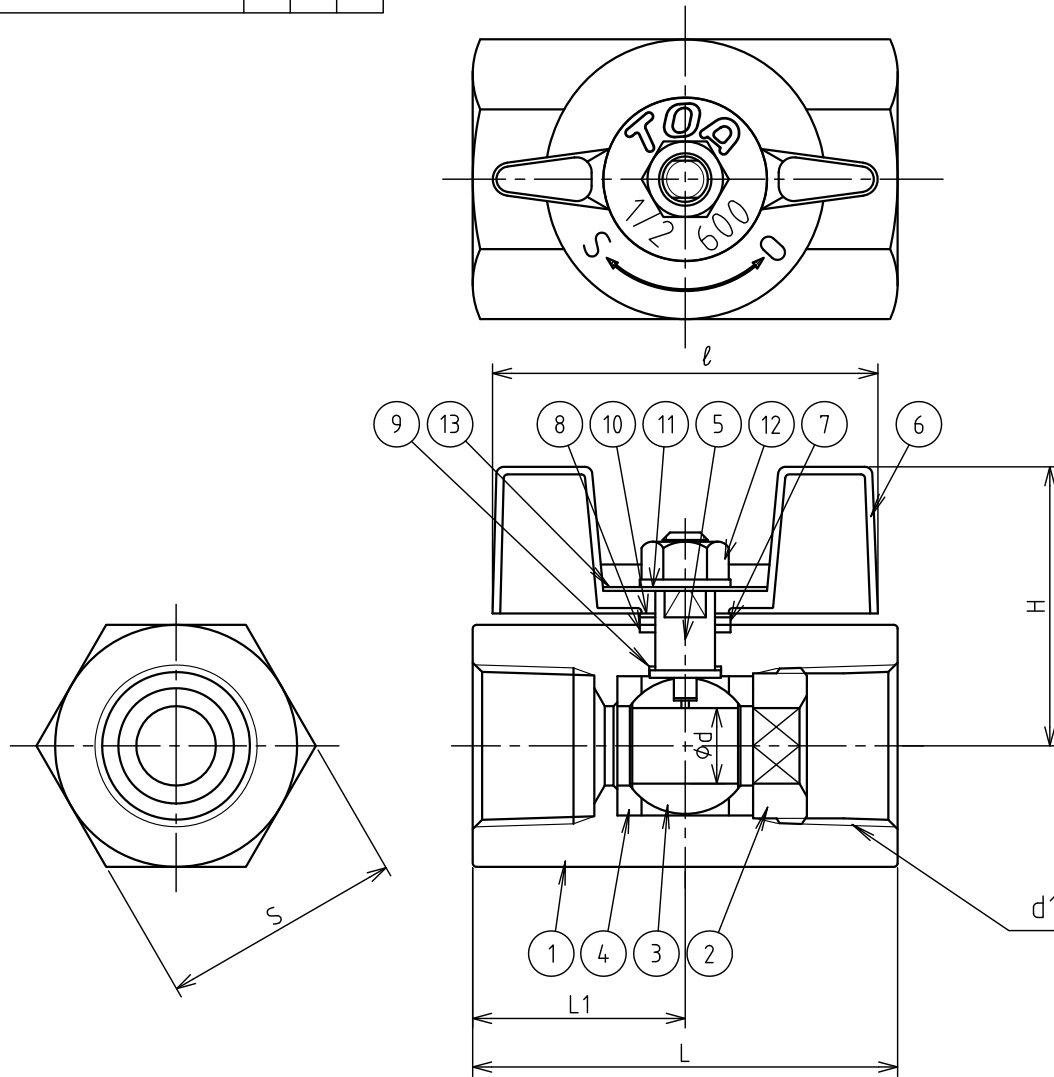


変番	日付	変更記事	承認	検図	担当
△					



寸法表 単位 (mm)

呼び径		d	d1 (Rc)	L	L1	S	H	l
A	B							
8	1/4	5	1/4	40	19	17	30	46
10	3/8	7.5	3/8	44.5	21.7	21	33	46
15	1/2	9	1/2	54.5	26.5	26	35	46

13	文字板	A1100P	1	
12	ナット	SWCH	1	
11	スプリングワッシャー	SWRH	1	
10	コニカルスプリング	SUS304	1	
9	スラストワッシャー	R-PTFE	1	ガラスファイバー入り
8	ステムパッキン	R-PTFE	1	ガラスファイバー入り
7	グランドワッシャー	SUS304	1	
6	ハンドル	ZDC2	1	
5	ステム	C3604BD	1	
4	ボールシート	R-PTFE	2	ガラスファイバー入り
3	ボール	C3604BD	1	Ni-Crメッキ
2	エンドプラグ	C3604BD	1	
1	ボディ	C3771BE	1	

品番	部品名	材質	個数	備考
----	-----	----	----	----

得意先	
-----	--

図面番号	BKT-12830
------	-----------

記事	試験圧力			
	弁箱		弁座	
	水圧	MPa		MPa
空圧	0.6 MPa	0.6	MPa	

名称 600 W.O.G BKT
黄銅鍛造製
レデュースドボア
パーストックボールバルブ(蝶ハンドル)

日付	2016.12.01	第三角法
----	------------	------

承認	検図	設計	尺度	✕
T.TAKAHASHI		N.OGIHARA		

TOQ 株式会社 ティーオーイー