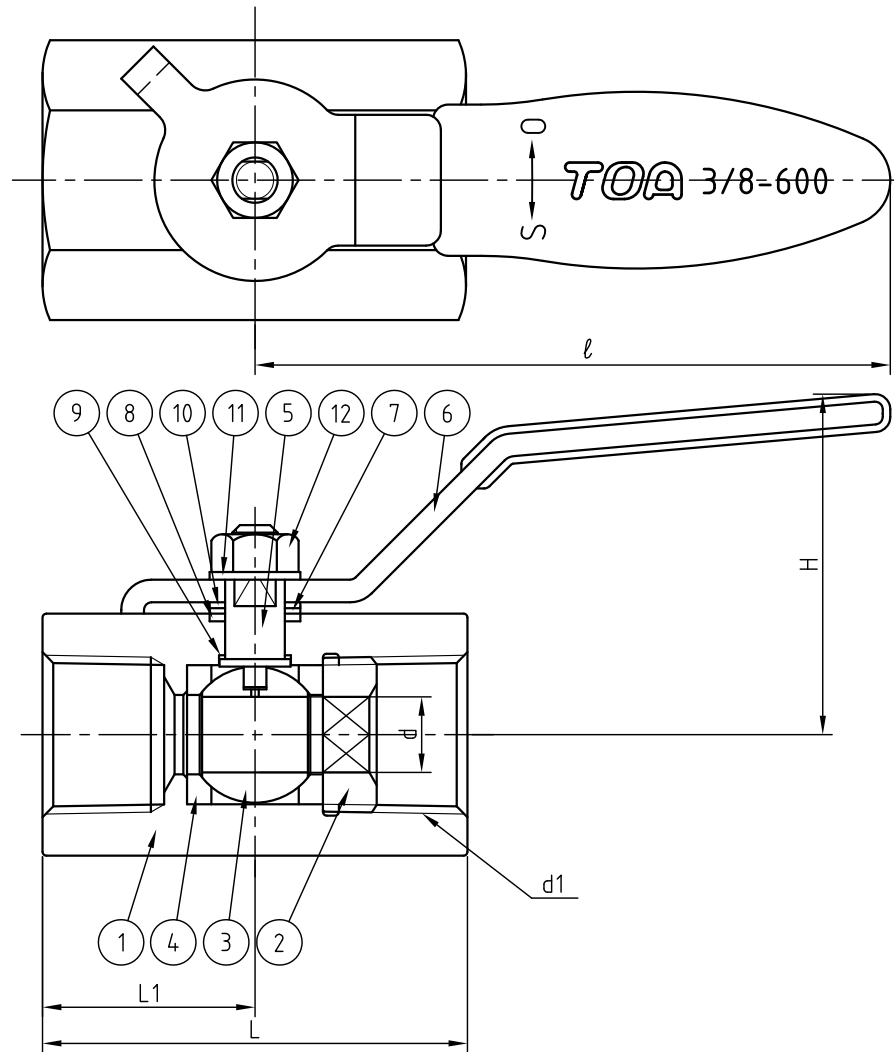


変番	日付	変更記事	承認	検図	担当
△					



寸法表

単位 (mm)

呼び径		d	d1 (Rc)	L	L1	S	H	l
A	B							
8	1/4	5	1/4	40	19	17	31	60
10	3/8	7.5	3/8	44.5	21.7	21	40	80
15	1/2	9	1/2	54.5	26.5	26	42	80
20	3/4	12.5	3/4	61	30	32	51	100
25	1	16	1	75	36.5	41	55	100

12	ナット	SWCH	1	
11	スプリングワッシャー	SWRH	1	
10	コニカルスプリング	SUS304	1	
9	スラストワッシャー	R-PTFE	1	ガラスファイバー入り
8	パッキン	R-PTFE	1	ガラスファイバー入り
7	パッキンワッシャー	SPCC	1	
6	ハンドル	SUS430	1	ヒール黄色
5	ステム	C3604BD	1	
4	ボールシート	R-PTFE	2	ガラスファイバー入り
3	ボール	C3604BD	1	Ni-Crメッキ
2	インサート	C3604BD	1	
1	ボデー	C3771BE	1	

品番	部品名	材質	個数	備考
----	-----	----	----	----

得意先	
-----	--

図面番号	BK-12820
------	----------

記事	試験圧力			
	弁箱		弁座	
	水圧	MPa		MPa
空圧	0.6 MPa	0.6	MPa	

名称  
 600型 BK  
 黄銅鍛造製 ねじ込み形  
 ボールバルブ  
 パーストック レデュースドボア

日付	2016.12.01	第三角法
----	------------	------

承認	検図	設計	尺度	✕
T.TAKAHASHI		N.OGIHARA		

TOA 株式会社 ティーオーイー