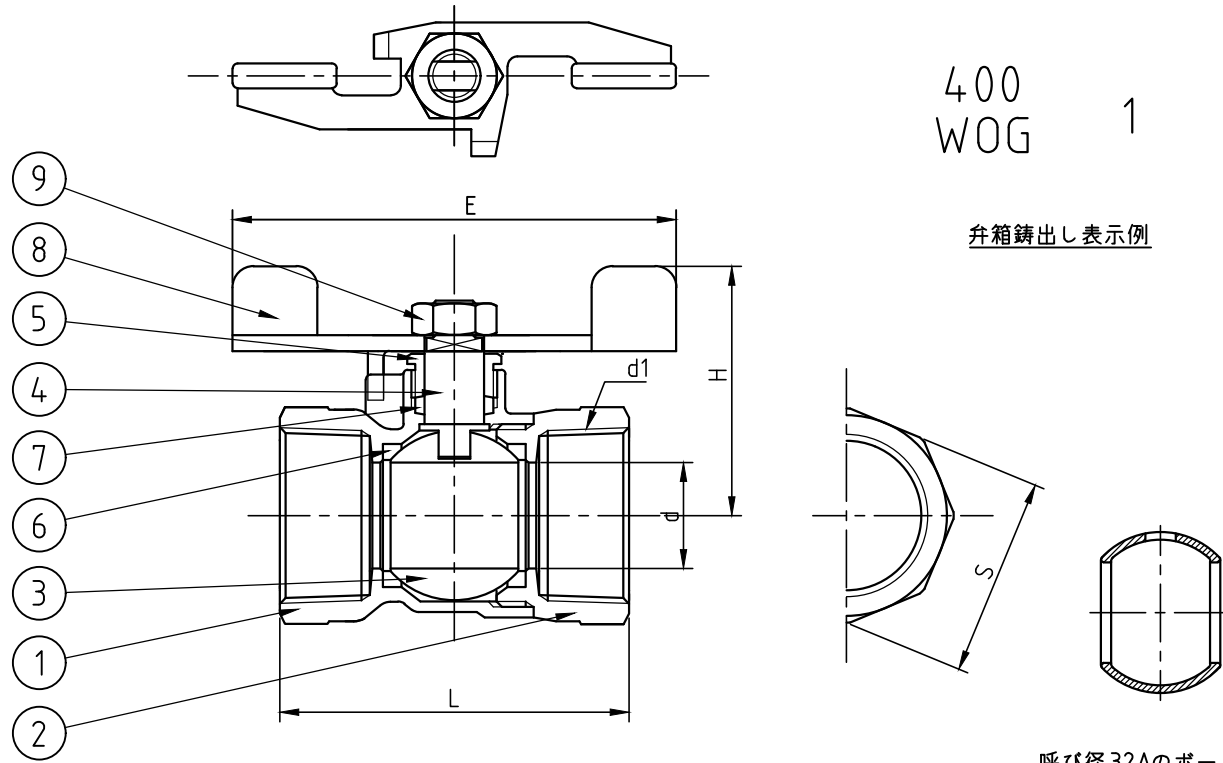


変番	日付	変更記事	承認	検図	担当
△					



400
WOG 1

弁箱鑄出し表示例

呼び径32Aのボール形状

寸法表 単位 (mm)

呼び径		d	d1 (Rc)	L	S	H	E
A	B						
8	1/4	9	1/4	39	17.5	37	69
10	3/8	9	3/8	39	21	37	69
15	1/2	10	1/2	49	25.4	38	69
20	3/4	15	3/4	53	31.5	40	69
25	1	19	1	63	38	47	83
32	1 1/4	25	1 1/4	72	47	52	83

9	ナット	C3604BD	1	
8	蝶ハンドル	SUS304	1	
7	グラッド ハッキン	PTFE	1	
6	ボールシート	PTFE	2	
5	グラッド	C3604BD	1	
4	ステム	C3604BD	1	
3	ボール	C3771BE or C3604BD	1	Ni-Crメッキ
2	キャップ	C3771BE	1	
1	ボデー	C3771BE	1	

品番	部品名	材質	個数	備考
----	-----	----	----	----

得意先	
-----	--

図面番号	BAT-5101-0
------	------------

記事	試験圧力			
	弁箱		弁座	
	水圧	MPa		MPa
	空圧	0.6 MPa	0.6	MPa

名称
400型 BAT
黄銅鍛造製 ねじ込み形
ボールバルブ
スタンダードボア T-ハンドル

日付	2016. 12. 01	第三角法	
----	--------------	------	--

承認	検図	設計	尺度	N
T.TAKAHASHI		N.OGIHARA		

TOA 株式会社 ティーオーイー